



Kiosksystem **ERU**



ERU Kiosksystem mit grauer Front und schwarzer Rückseite
ERU kiosk system with grey front and black back

Produktbeschreibung

Das Modell ERU verfügt über einen kompakten Formfaktor. Der Monitor ist in Pultform abgewinkelt und besonders geeignet, um Transaktionen am Kiosksystem optisch abzuschirmen und/oder den Blick auf dahinter befindliche Exponate freizugeben.

Das integrierte PC-System basiert auf Notebooktechnologie und zeichnet sich durch geringe Wärmeent-

wicklung und einen sehr niedrigen Stromverbrauch (25 Watt) aus.

Zahlreiche Branding-Optionen ermöglichen die perfekte Integration in Ihre Umgebung.

Product Description

The ERU model has a compact form factor. The monitor is angled, similar to a lectern, and is especially suited for visually shielding transactions carried out at the kiosk system and/or when users should have a clear view of items located behind the kiosk.

The integrated PC system is based on notebook technology and is characterized by the small amount of heat it generates and its extremely low level of energy consumption (25 watts).

Numerous branding options allow the device to be perfectly integrated into its surroundings.



ERU mit Edelstahl-Tastatur und Beklebung
ERU with stainless steel keyboard and stick-on graphics

Grundausstattung | Basic Configuration

- Bildschirmdiagonale 19" | Screen size 19"
- Elektrische Grundausstattung | Standard electrical equipment
- Freistehende Aufstellung | Freestanding placement

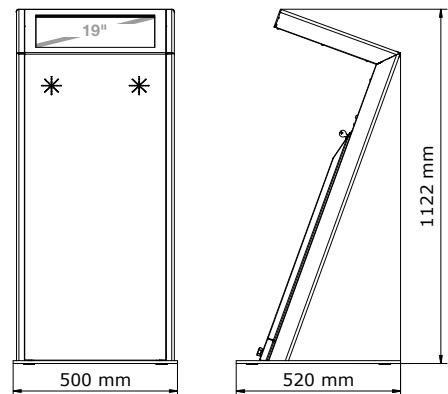
Optionale Ausstattung | Optional Extras

- PC / MAC kompatibel | PC / MAC compatible
- Stereo-Soundsystem | Stereo sound system
- Edelstahl-Tastatur mit Trackball, wasserdicht
Stainless steel keyboard with trackball, waterproof
- Schutzglasscheibe | Protection glass panel
- Touchscreen | Touch screen
- Telefonhörer | Telephone handset
- Stereo-Kopfhörer | Stereo headset
- W-LAN / UMTS Antenne | Wi-Fi / UMTS Antenna
- USB-Anschluss, extern | USB connector, external
- Kartenleser | Card reader
- Bluetooth | Bluetooth
- Farbgebung nach Wunsch | Colouring as desired
- Vor-Ort-Service | On-site service
- Garantieverlängerung | Warranty extension
- Weitere Optionen auf Anfrage | More extras available on request

Aufstellung | Installation

- Gewicht (ca.): 50 kg | Weight (ca.): 50 kg
- Leistungsaufnahme typisch: 60 W | Typical power consumption: 60 W

Abmessungen | Measurements



Technische Änderungen vorbehalten / Aufstellung im Innenbereich
Subject to technical changes / Indoor use only